

# FR 2113 A

**Spare parts**

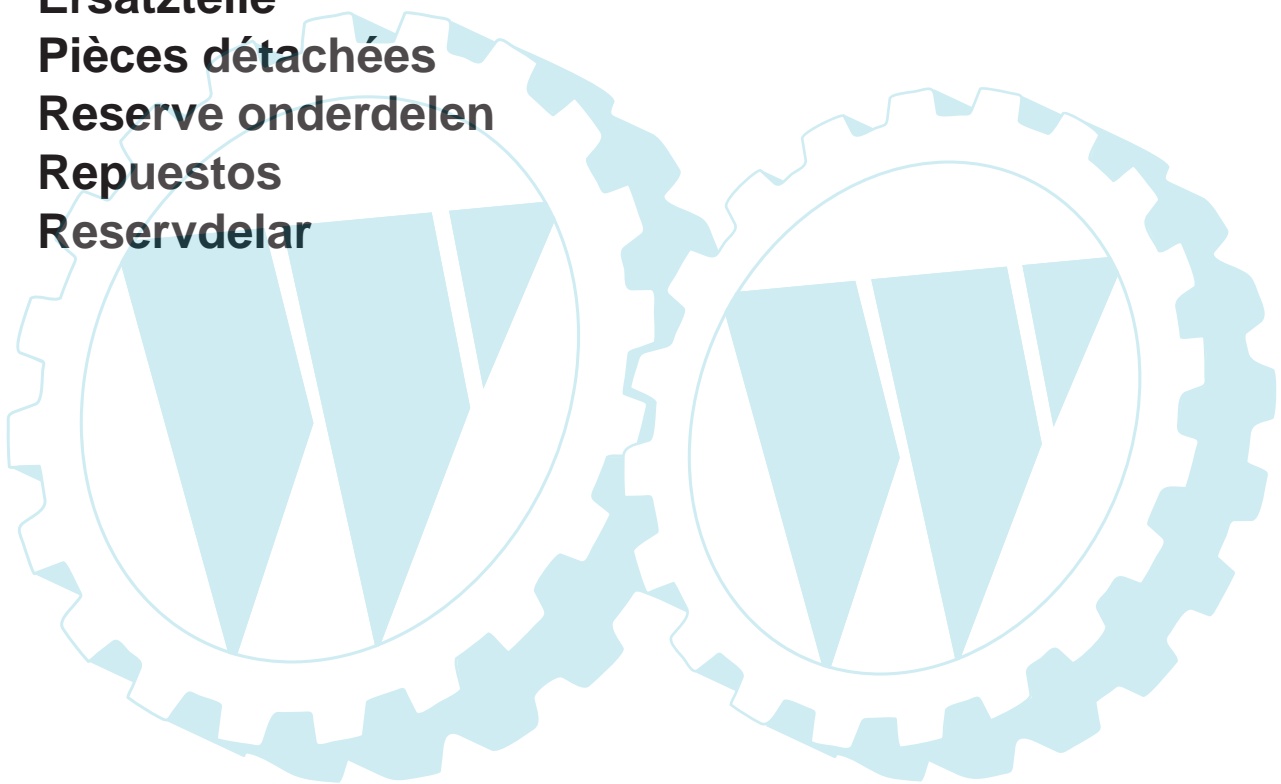
**Ersatzteile**

**Pièces détachées**

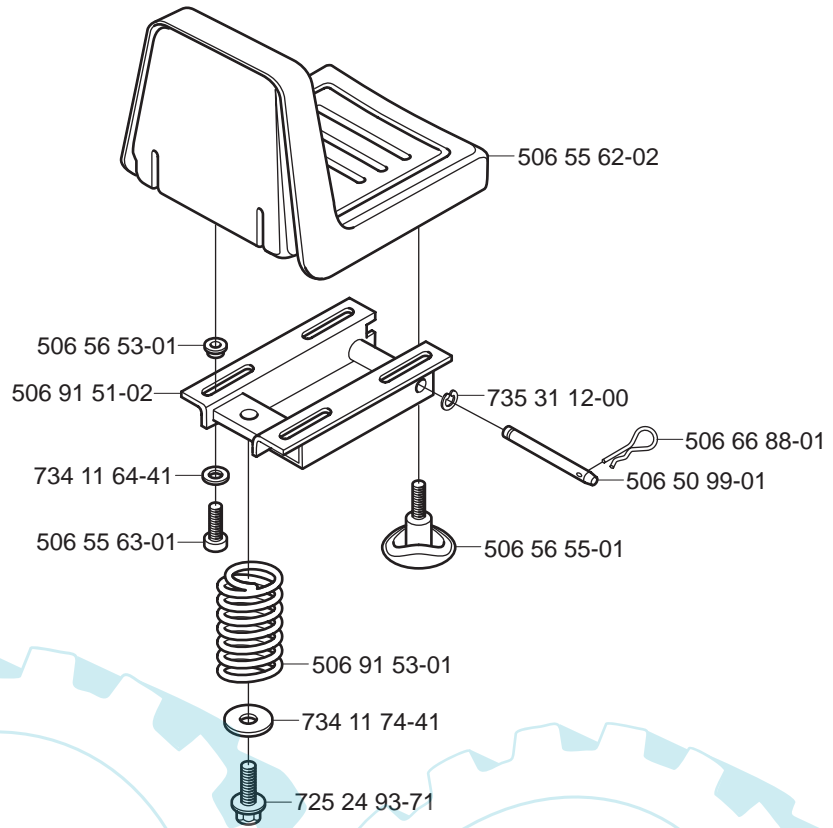
**Reserve onderdelen**

**Repuestos**

**Reservdelar**

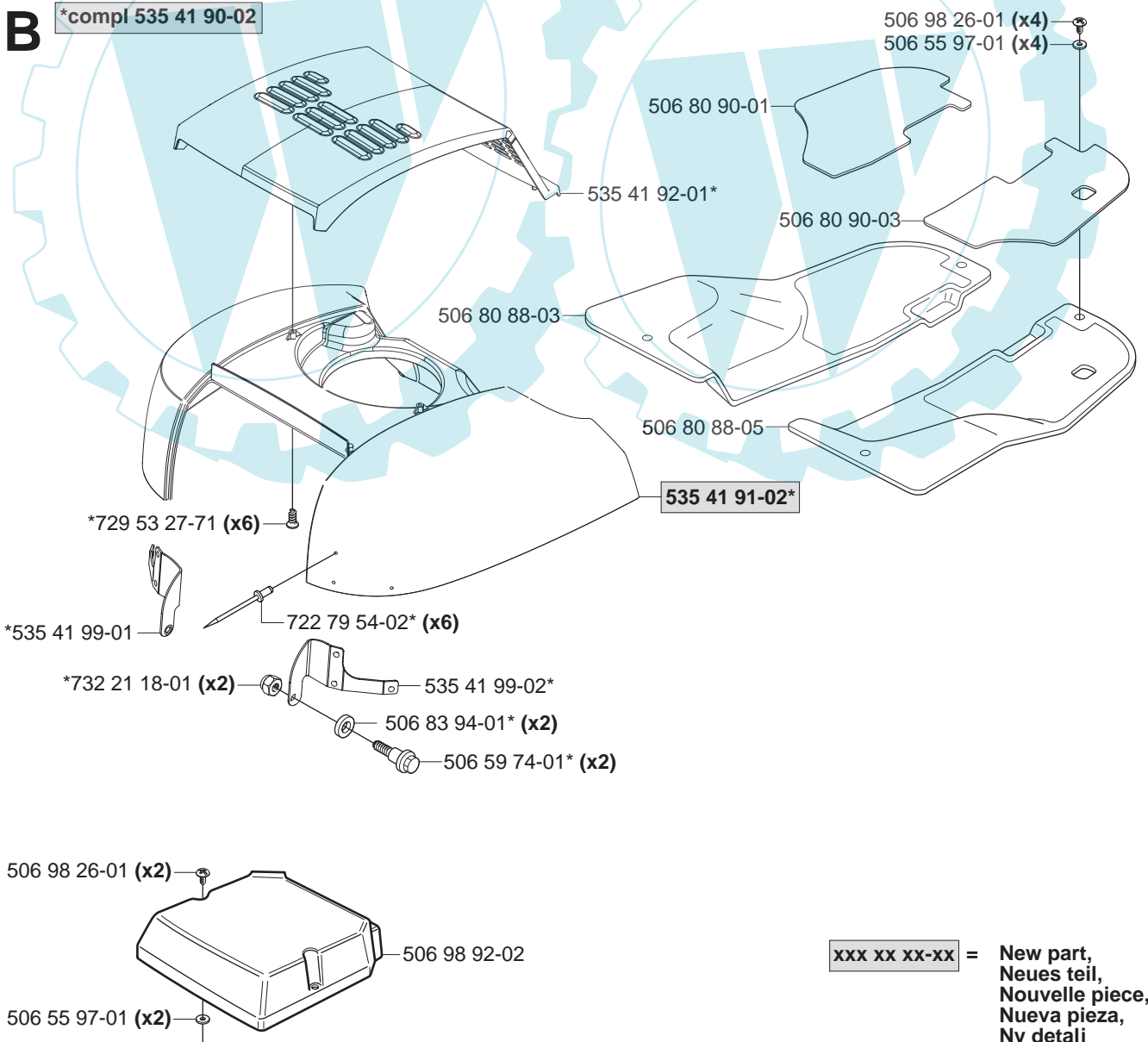


**A**



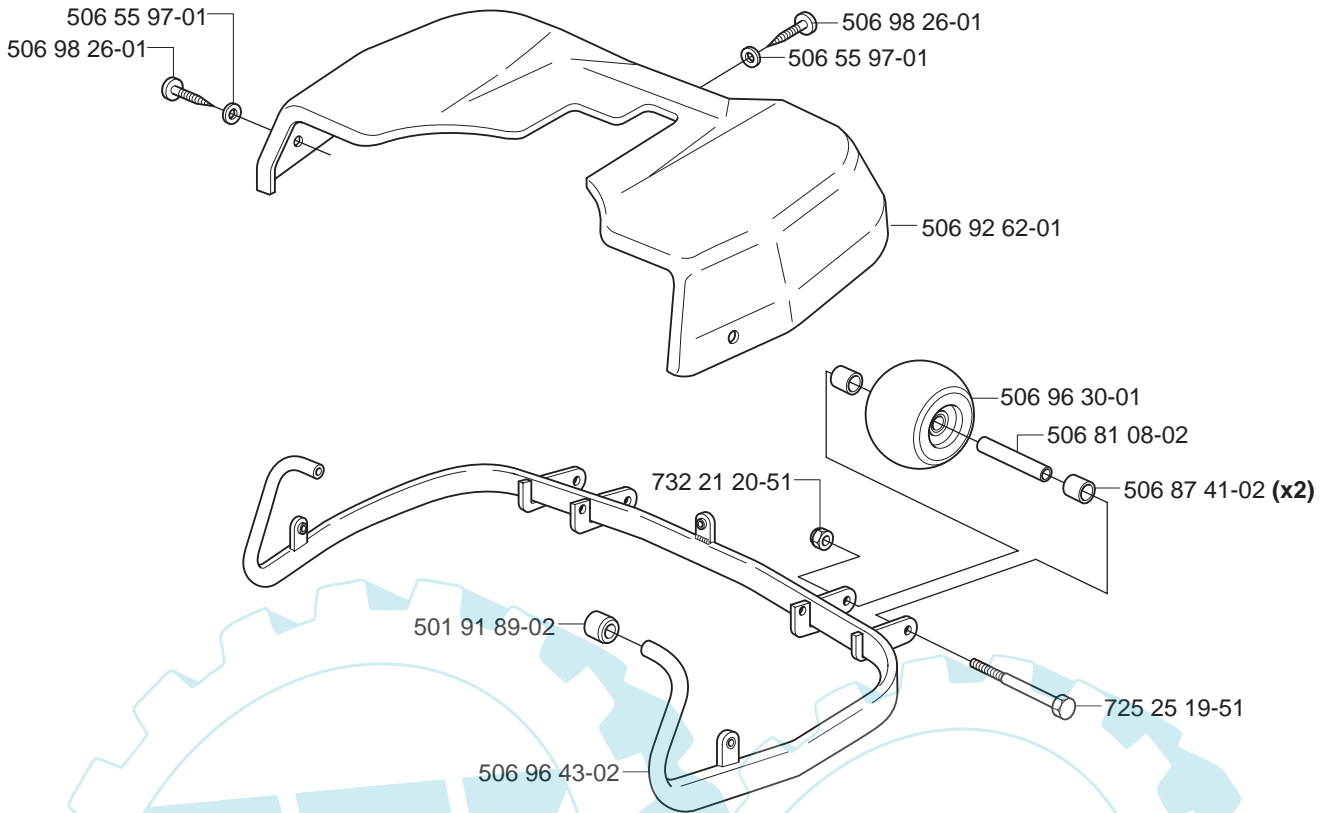
**B**

**\*compl 535 41 90-02**



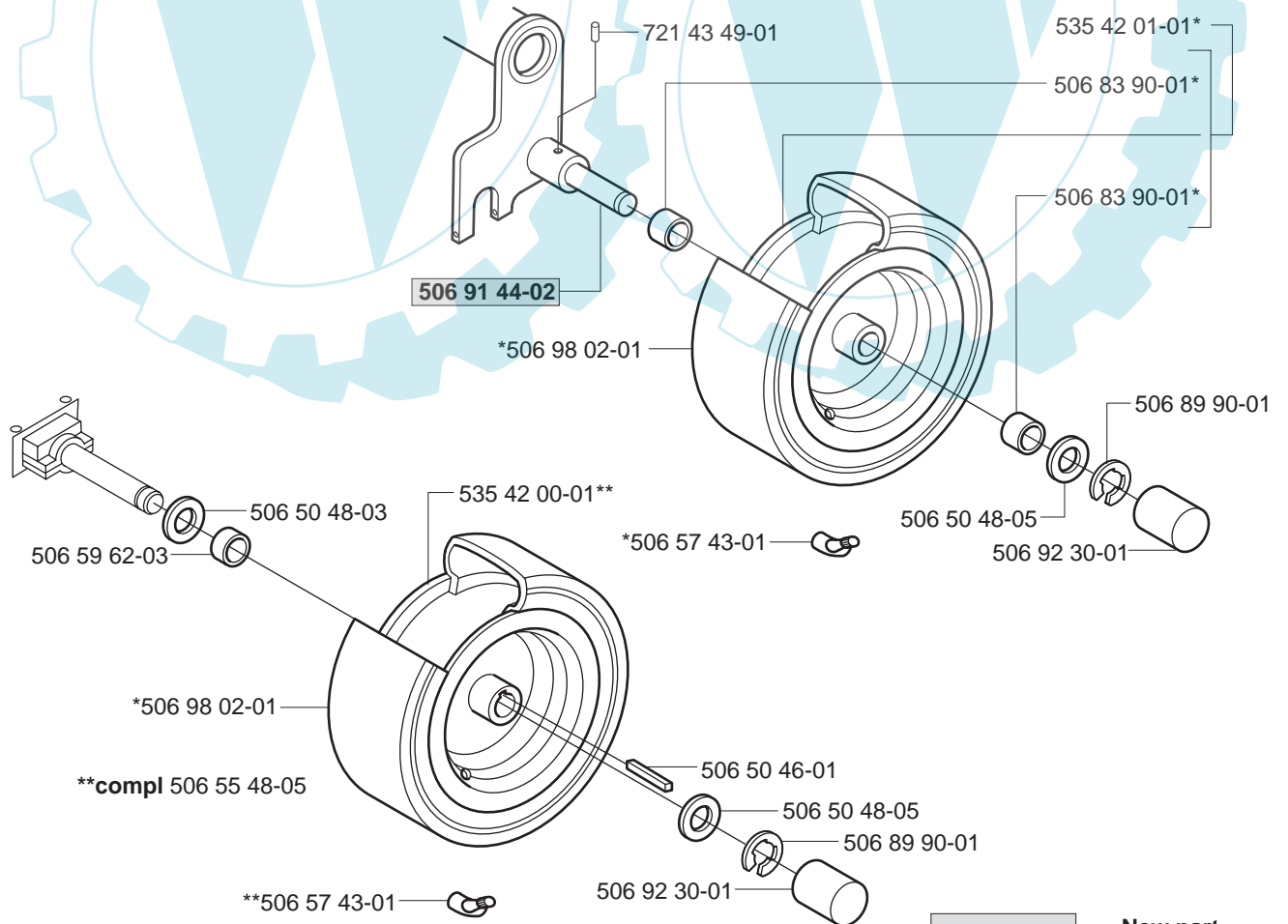
**xxx xx xx-xx = New part,  
Neues teil,  
Nouvelle piece,  
Nueva pieza,  
Ny detalj**

**C**



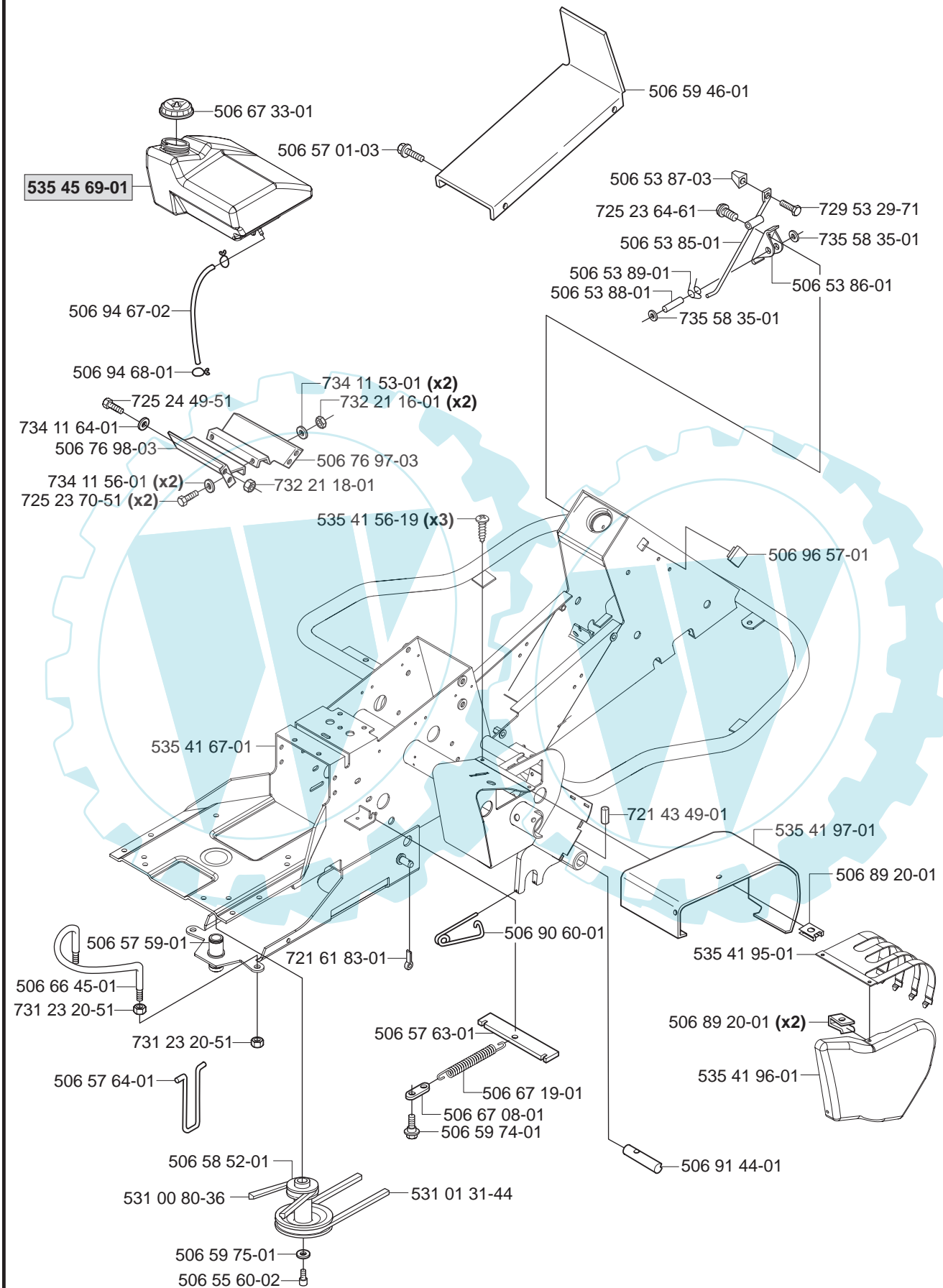
**D**

\*compl 506 55 49-06



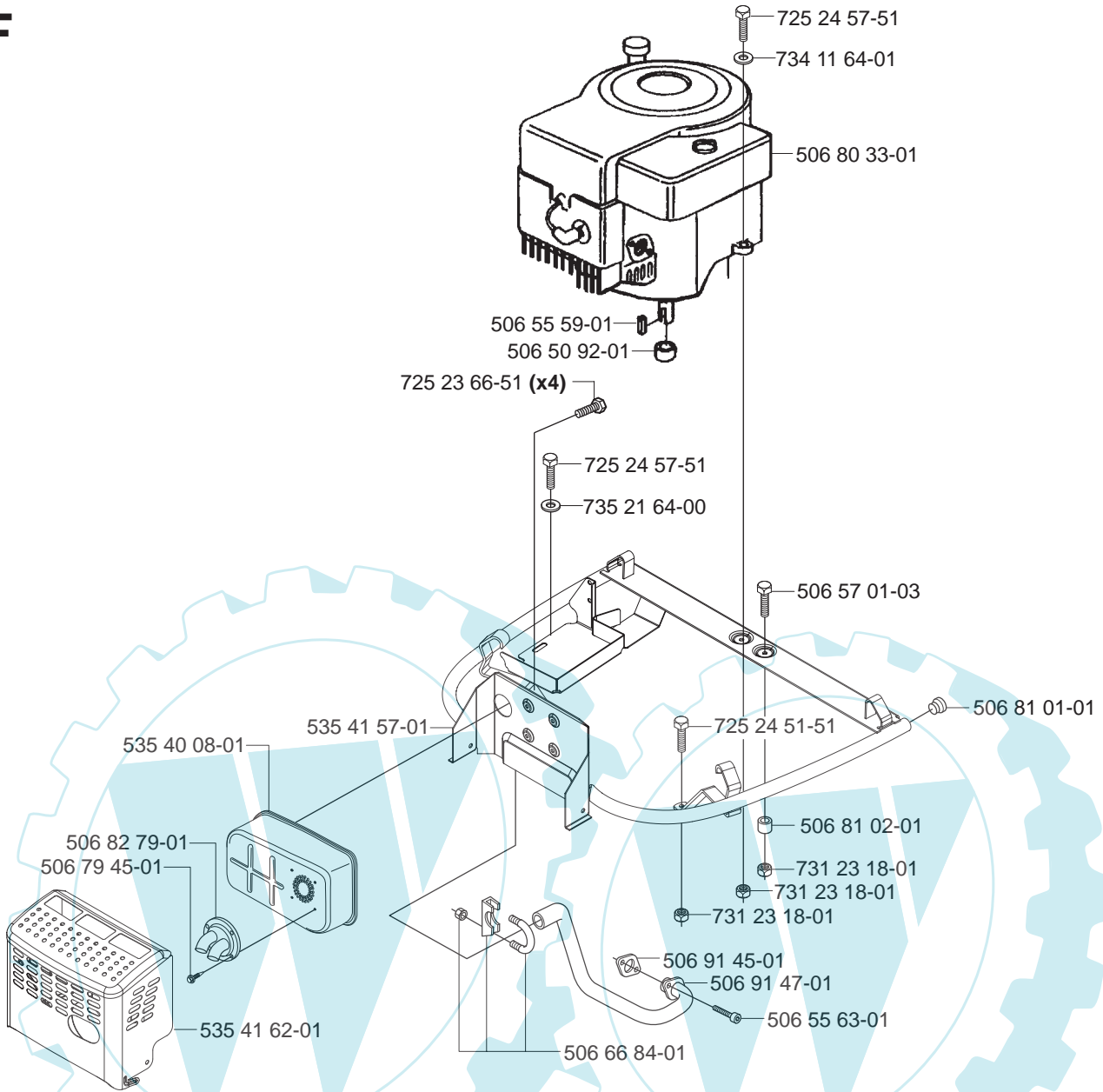
**xxx xx xx-xx** = New part,  
Neues teil,  
Nouvelle piece,  
Nueva pieza,  
Ny detalj

**E**

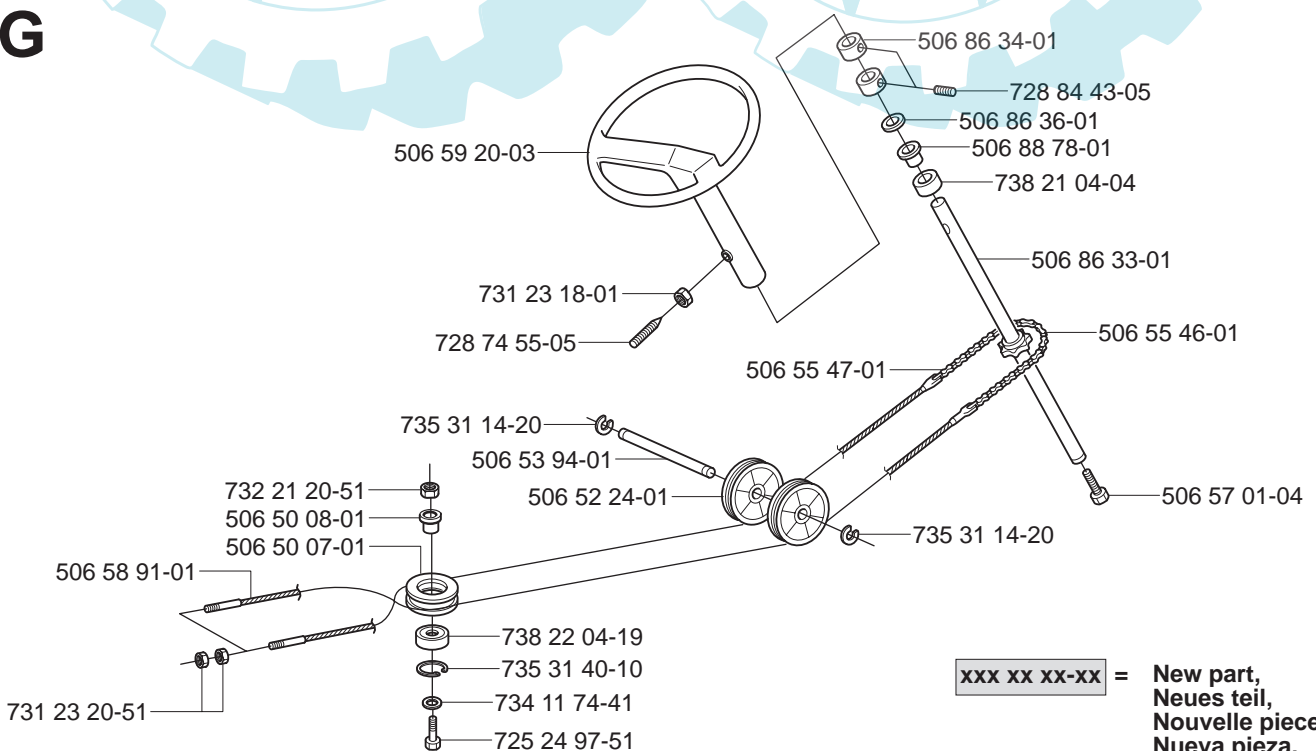


**xxx xx xx-xx** = New part,  
Neues teil,  
Nouvelle piece,  
Nueva pieza,  
Ny detalj

**F**

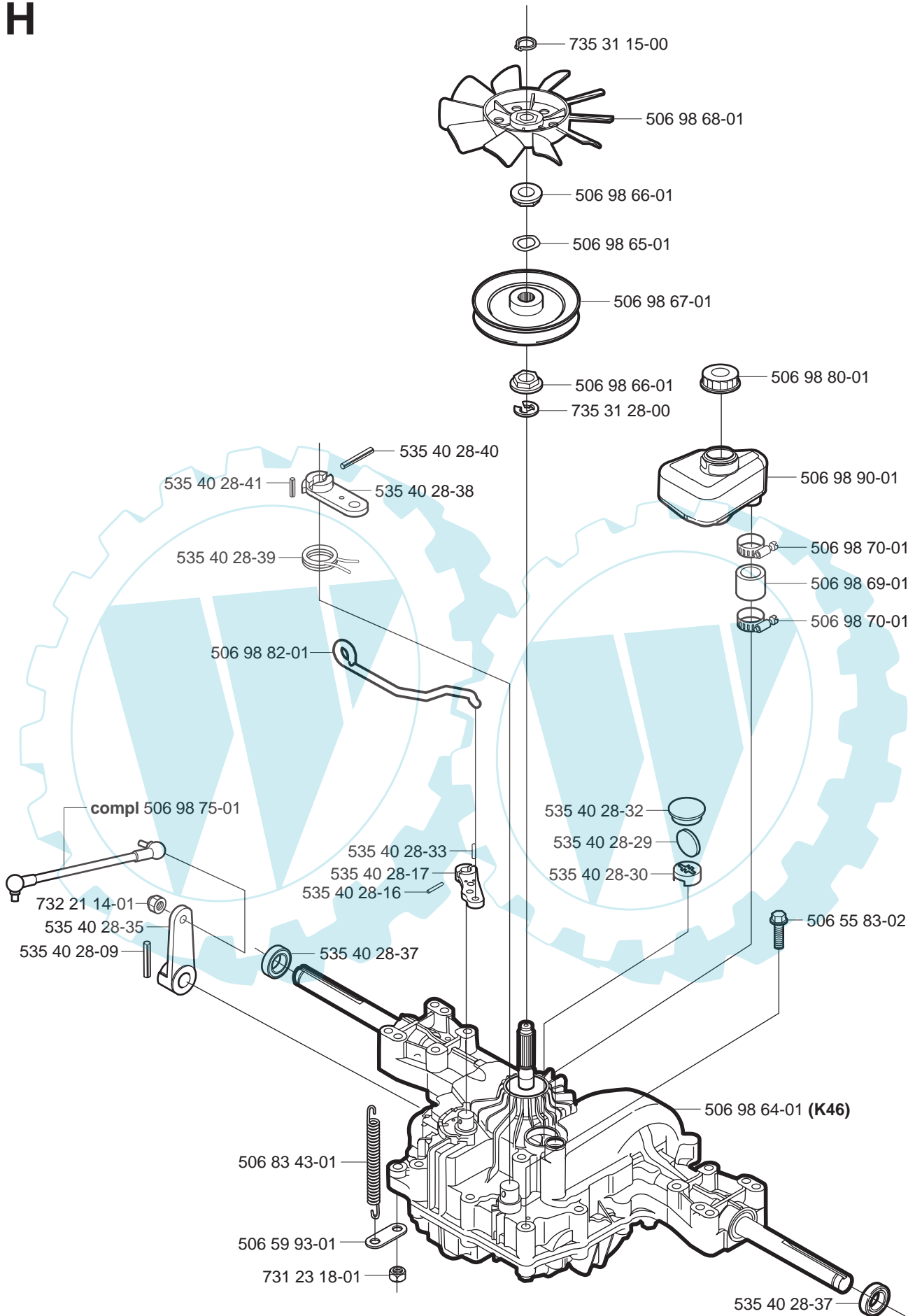


**G**



**xxx xx xx-xx = New part,  
Neues teil,  
Nouvelle piece,  
Nueva pieza,  
Ny detalj**

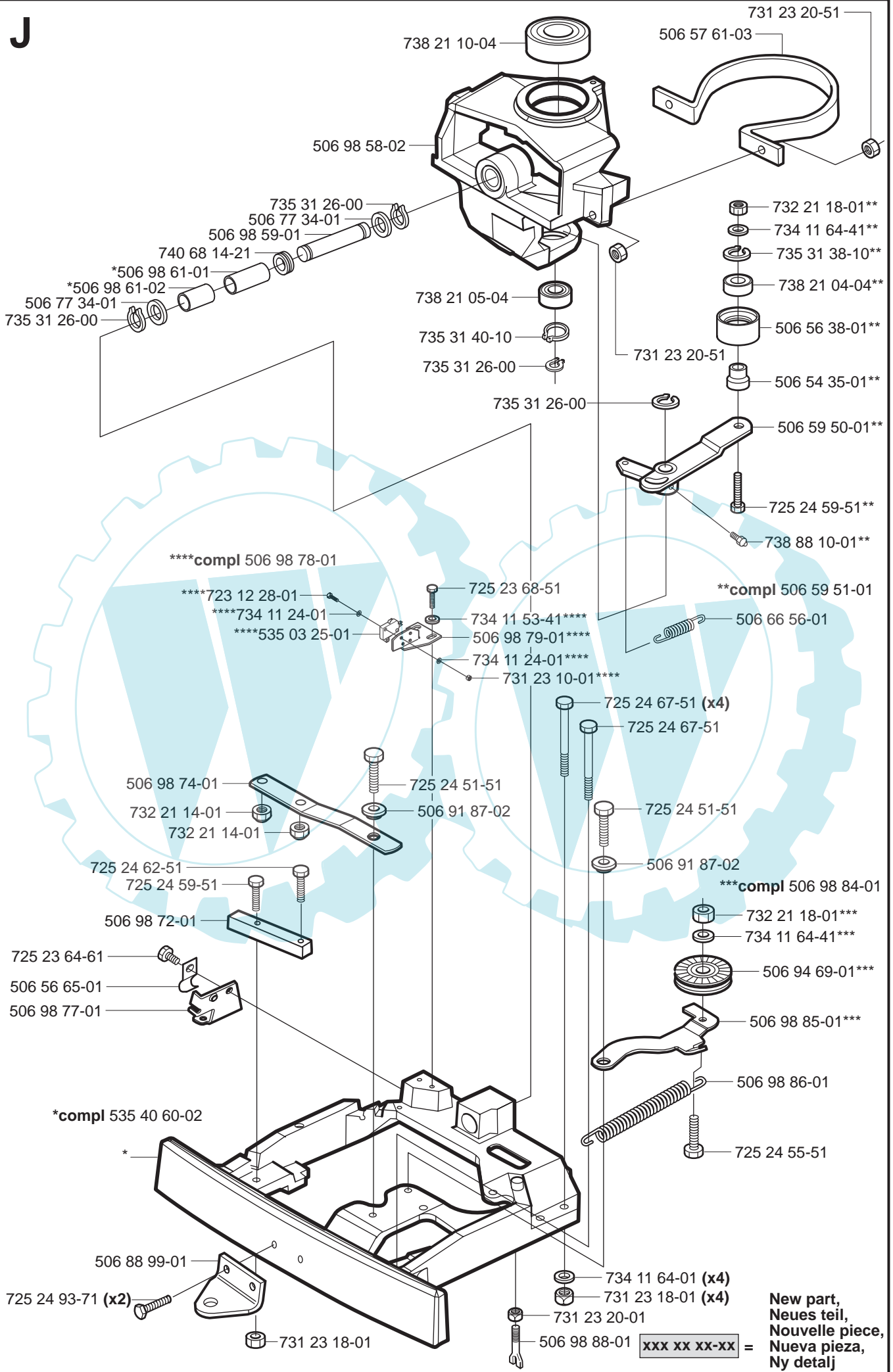
H



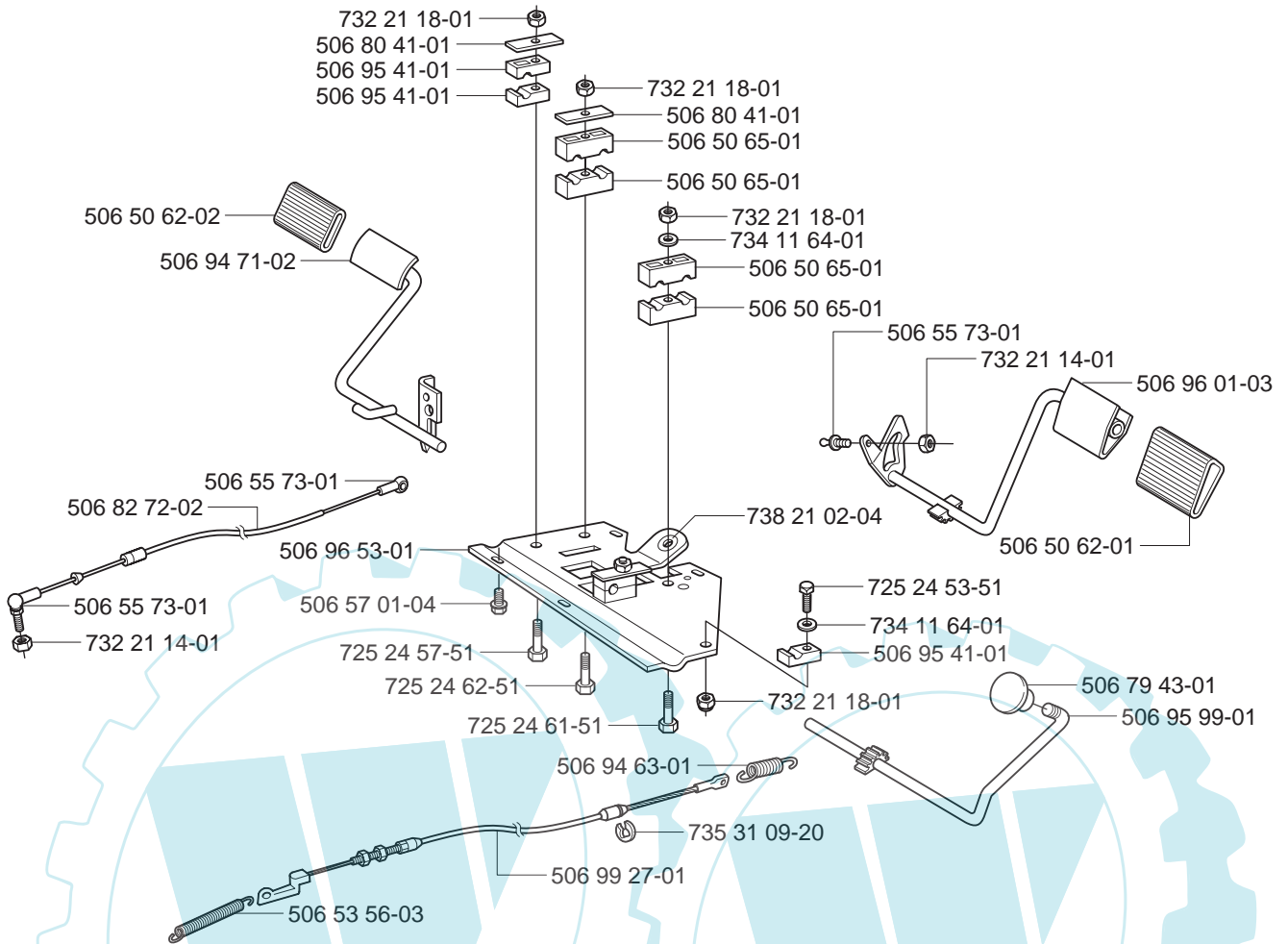
xxx xx xx-xx = New part,  
Neues teil,  
Nouvelle piece,  
Nueva pieza,  
Ny detalj



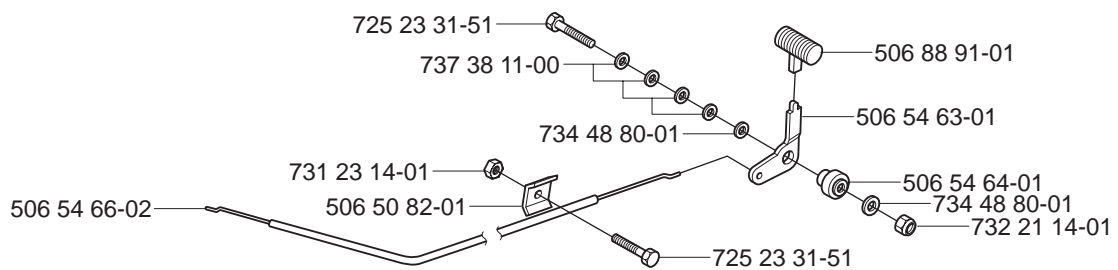
J



K



L

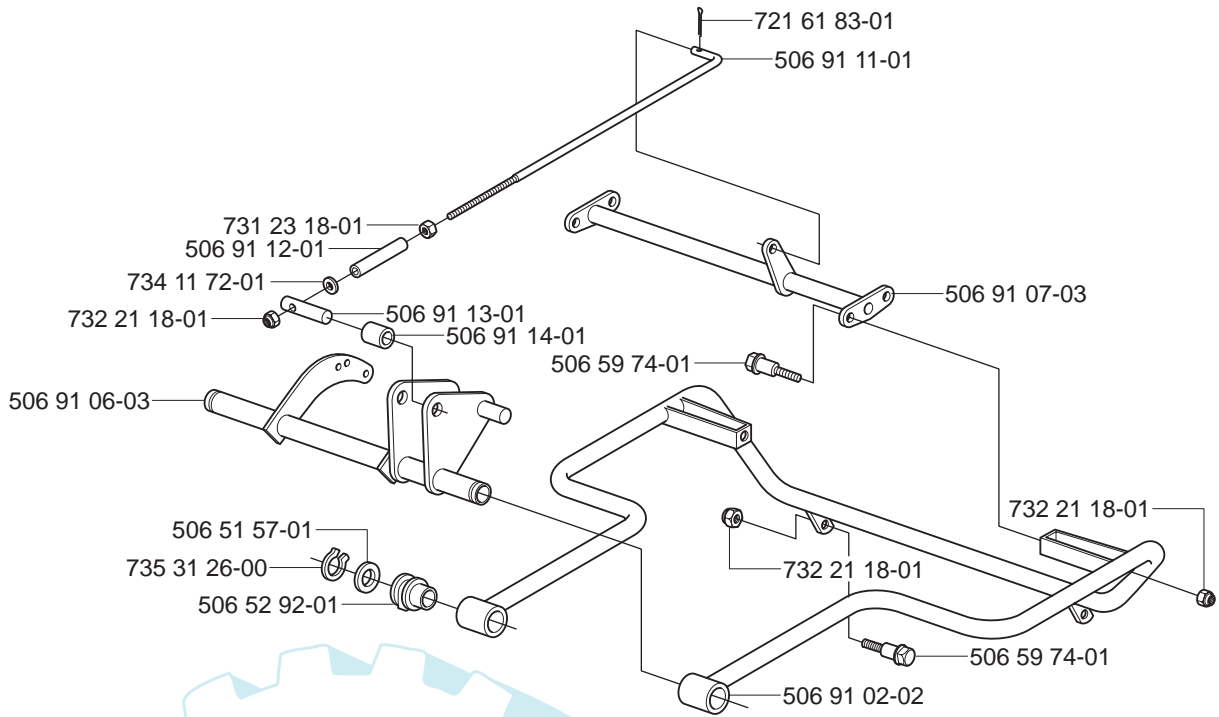


xxx xx xx-xx = New part,  
Neues teil,  
Nouvelle piece,  
Nueva pieza,  
Ny detalj





**P**

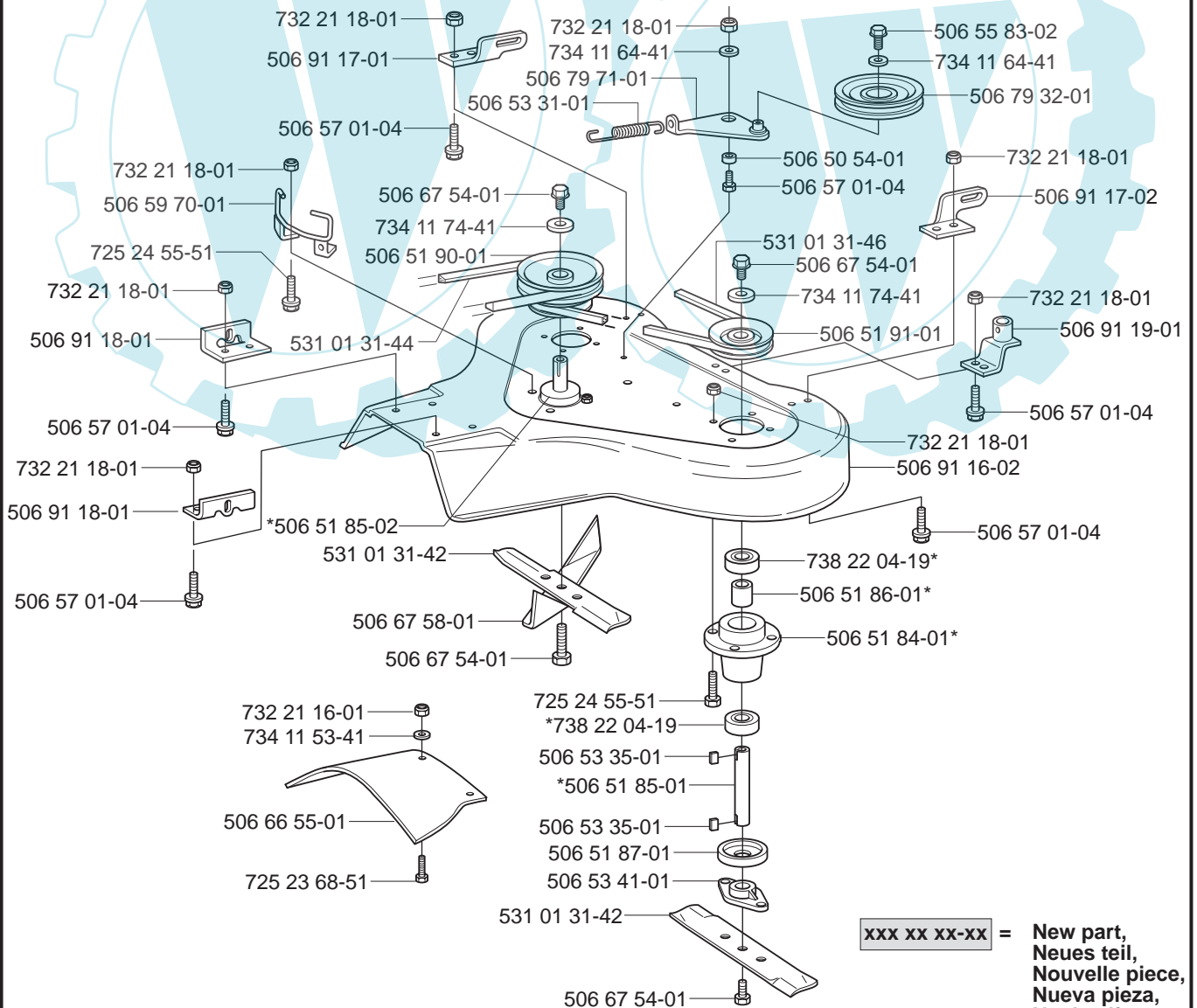


**Q**

**Rear 85**

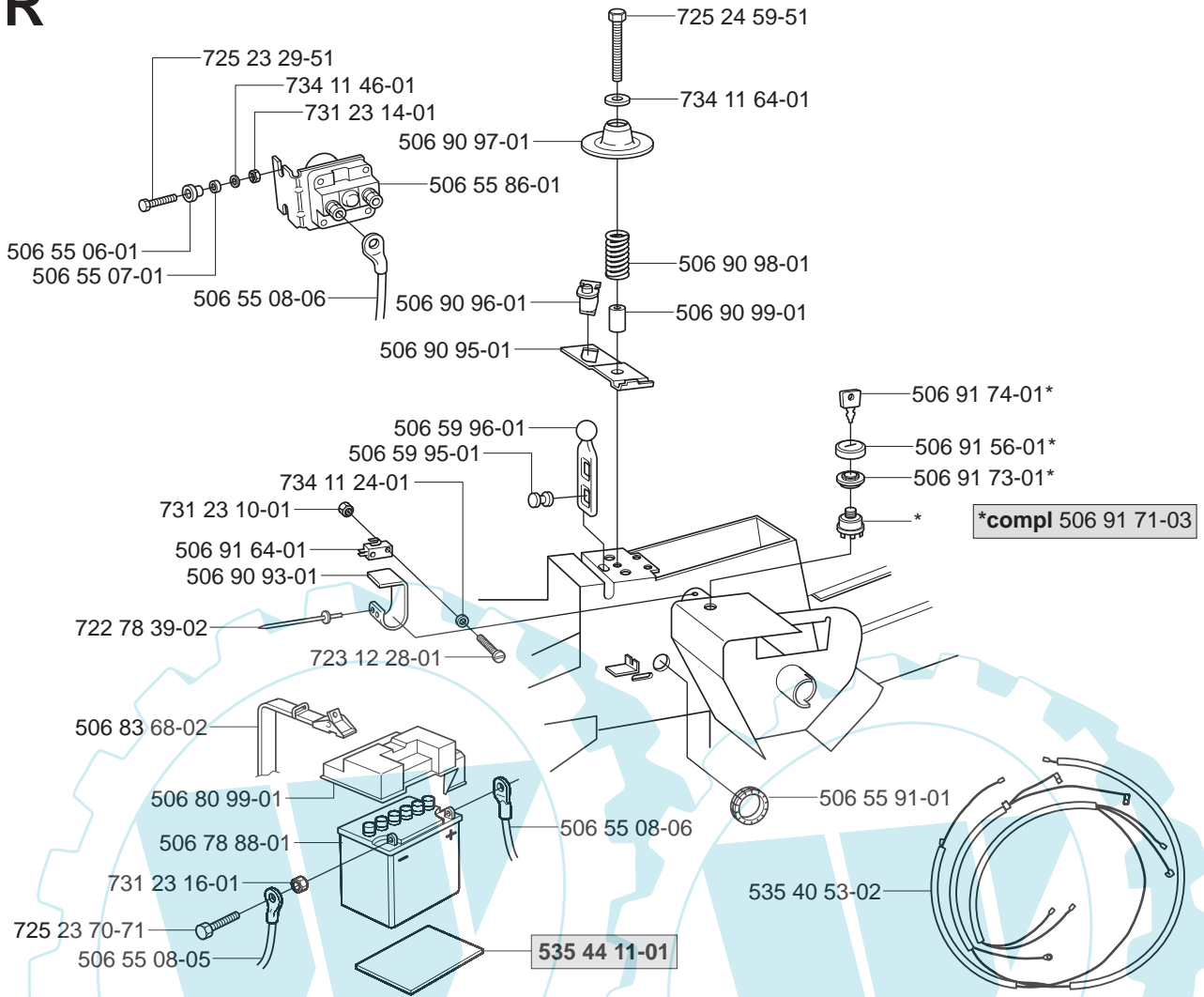
\*compl 506 53 34-01 Yttre. Outer. Exterior. Äusser. Ulko.

\*compl 506 53 34-02 Mitten. Centre. Centre. Zentrum. Keski.



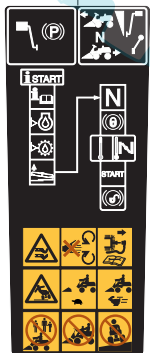
xxx xx xx-xx = New part,  
Neues teil,  
Nouvelle piece,  
Nueva pieza,  
Ny detalj

# R



# S

**Warning**  
506 94 48-01



535 43 20-01



535 43 49-01



506 84 28-03



506 58 45-01



506 91 57-01



506 94 47-01



535 43 48-01 (x2)

**Jonsered**

535 43 44-01

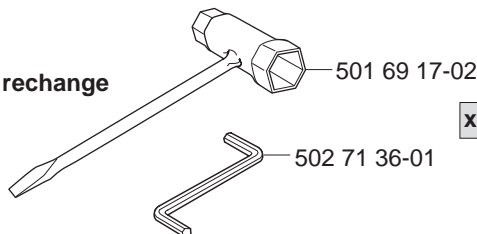
**FR2113A**

535 43 47-01 (x2)

**Jonsered**

# T

Leverans endast som reservdel  
Delivery as spare part only  
Nur als Ersatzteil lieferbar  
Livrable seulement comme pièce de rechange  
Solo como repuesto  
Zasilá se jenom jako náhradní díl



**xxx xx xx-xx = New part,  
Neues teil,  
Nouvelle piece,  
Nueva pieza,  
Ny detalj**